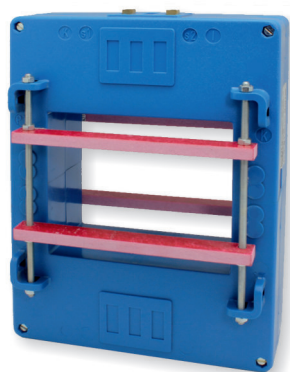


Технічні характеристики



EAC

UKRMETR TEST STANDARD

INPUT: 1000A... 6000A

5A

OUTPUT: 1A

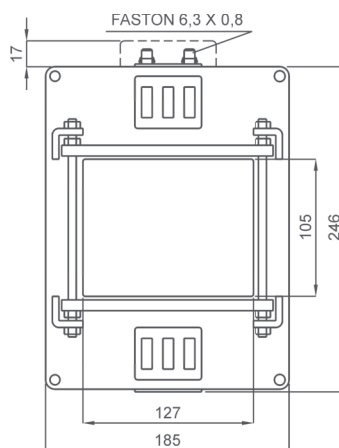
незаймистий термопластичний матеріал
робоча частота
базова ізоляційна напруга
випробувальна напруга
ізоляція
ступінь захисту корпусу
ступінь захисту клем
тривале перевантаження
струм термічної стійкості для 1с (I_{th})
струм електродинамічної стійкості (I_{dyn})
максимальна розсіювана потужність
робоча температура
температура зберігання
вироблено відповідно до стандартів

UL94-V0
50÷60 Гц
0,72 кВ
3 кВ x 1' 50 Гц
клас E
IP 00
IP 20
100% I_n
80 I_n
2,5 x I_{th}
≤50 Вт
-25 +50 °C
-40 +80 °C
IEC/EN 61869-1
IEC/EN 61869-2

Тип

Розміри

| Коеф. тр-ції | Артикул | | | | | |
|--------------|---------|--------------|-----|--------------|----|--------------|
| | VA | Кл.т. 0,2 | VA | Кл.т. 0,5S | VA | Кл.т. 0,2S |
| 1000/5A | 5 | TAT1291K0J05 | 5 | TAT1291K0Y05 | 1 | TAT1291K0S05 |
| 1500/5A | 7.5 | TAT1291K5J05 | 7.5 | TAT1291K5Y05 | 5 | TAT1291K5S05 |
| 2000/5A | 10 | TAT1292K0J05 | 10 | TAT1292K0Y05 | 5 | TAT1292K0S05 |
| 3000/5A | 20 | TAT1293K0J05 | 20 | TAT1293K0Y05 | 10 | TAT1293K0S05 |
| 4000/5A | 30 | TAT1294K0J05 | 30 | TAT1294K0Y05 | 20 | TAT1294K0S05 |
| 5000/5A | 30 | TAT1295K0J05 | 30 | TAT1295K0Y05 | 20 | TAT1295K0S05 |
| 6000/5A | 30 | TAT1296K0J05 | 30 | TAT1296K0Y05 | 20 | TAT1296K0S05 |



Доступно за запитом:
вторинні клема на передній панелі.

кг 2,3 ...3,5

Також доступні трансформатори струму на вторинний струм 1А. Навантаження такі ж, як і у трансформаторів струму на 5 А. Коди замовлення такі ж, як і в наведеній вище таблиці, але остання цифра повинна бути 1 замість 5.

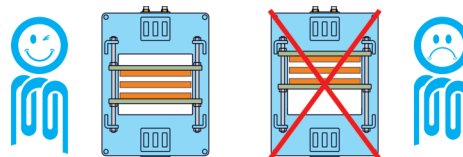
Приклад

TA.....05 (вторинний 5А) TA.....01 (вторинний 1А)

Маркування первинних і вторинних з'єднань



ЦЕНТРУВАННЯ ПЕРВИННИХ ШИН



Примітка

АКСЕСУАРИ, ЩО ВХОДЯТЬ ДО КОМПЛЕКТУ

- комплект кріплення ТС для монтажу на шині
- затискні клема з роз'ємом Faston 6,3x0,8 мм для вторинного кола та короткого замикання.

Опції

Герметична кришка для клем

